

LIGHTOLIER

by  Signify

3D printed lighting

Low Bay (large & small)

BAL Series



Read and understand these instructions before proceeding.

This fixture is intended for installation in accordance with the National Electrical Code and Local Regulations. To assure full compliance with local codes and regulations, check with your local electrical inspector before installation. To prevent electrical shock, turn off electricity at fuse box before proceeding. Allow fixture to cool before handling.

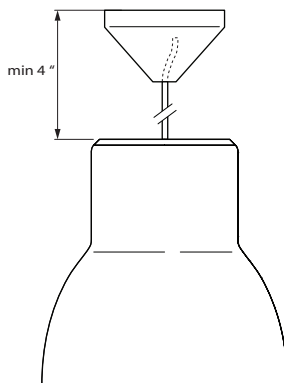
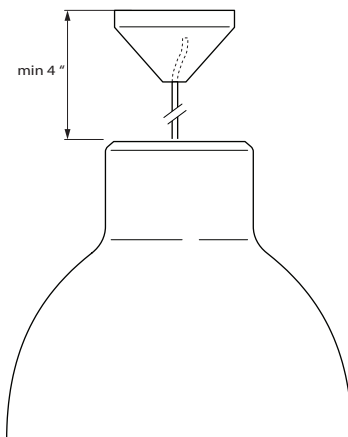
Retain these instructions for maintenance reference.

Lire et comprendre les instructions suivantes avant d'installer le luminaire (appareil).

Ce luminaire est conçu pour une installation conforme au Code national de l'électricité et aux règlements locaux. Pour assurer la conformité aux codes et règlements locaux, consultez l'inspecteur en électricité de votre région avant l'installation. Afin d'empêcher une décharge électrique, coupez l'électricité au boîtier de fusibles avant de procéder. Laissez refroidir l'appareil avant de le manipuler.

Conservez ces instructions aux fins de référence en cas de maintenance.

Pendant Surface-Mounted Canopy (PS)
Pendentif Suspendu en surface (PS)



THIS PRODUCT MUST BE INSTALLED IN ACCORDANCE WITH THE APPLICABLE INSTALLATION CODE BY A PERSON FAMILIAR WITH THE CONSTRUCTION AND OPERATION OF THE PRODUCT AND THE HAZARDS INVOLVED.

CE PRODUIT DOIT ÊTRE INSTALLÉ CONFORMÉMENT AU CODE D'INSTALLATION APPLICABLE PAR UNE PERSONNE CONNAISSANT LA CONSTRUCTION ET LE FONCTIONNEMENT DU PRODUIT ET LES DANGERS IMPLIQUÉS.

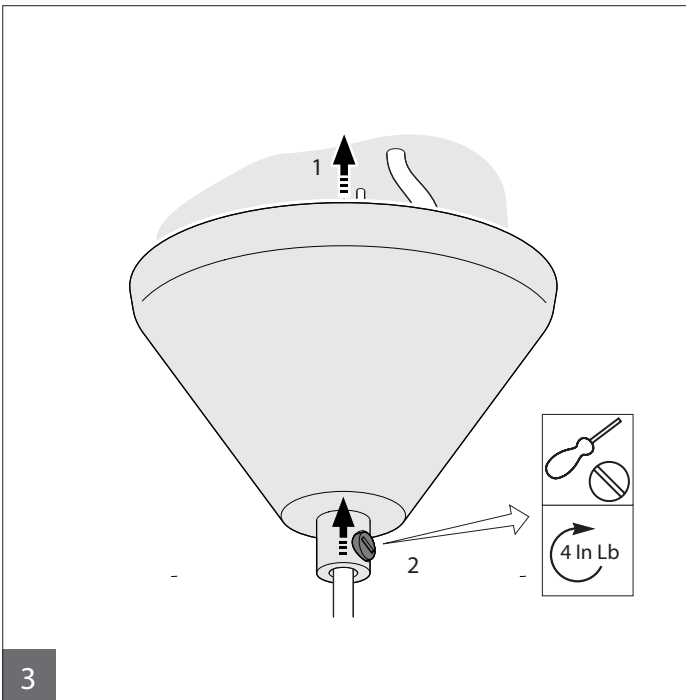
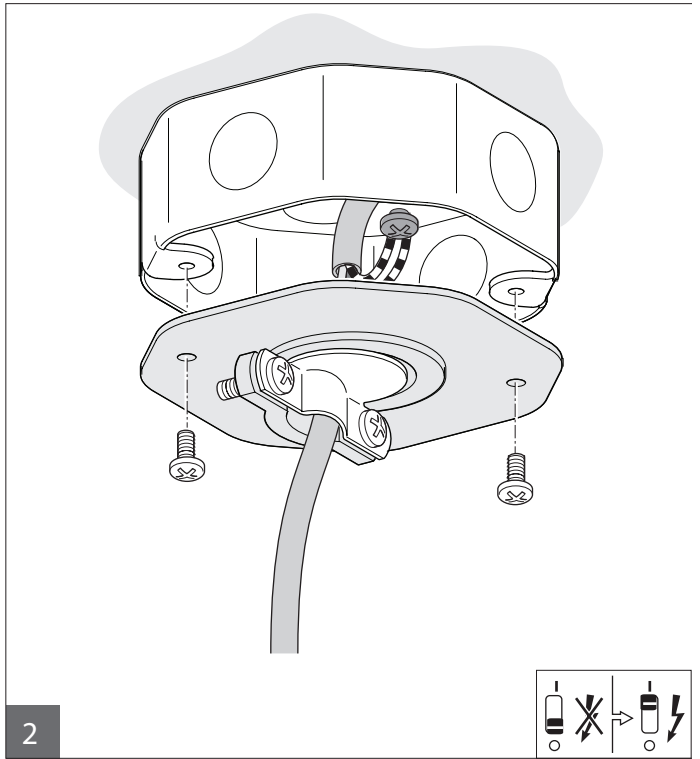
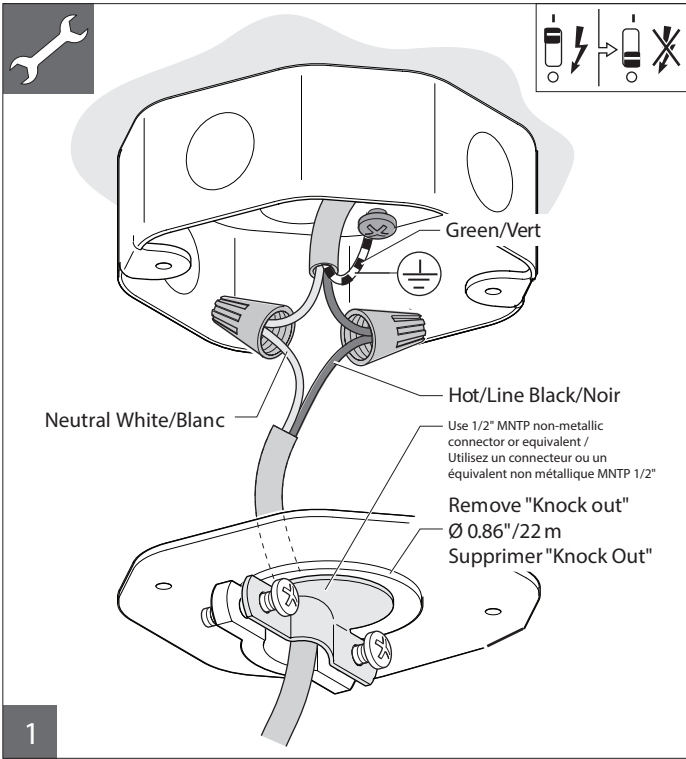
In case a track mounting system is used, please follow instructions included in the adapter kit box. Dimming wires cannot be used.

Dans le cas où un système de montage sur chenilles est utilisé, veuillez suivre les instructions incluses dans la boîte du kit d'adaptateur. Les fils de gradation ne peuvent pas être utilisés.

Clean with dry cloth
Nettoyer avec un chiffon sec.



ATTENTION
OBSERVE PRECAUTIONS
FOR HANDLING
ELECTROSTATIC
SENSITIVE
DEVICES



©signify

©2019 Signify Holding. All rights reserved. This document may be subject to change. No representation or warranty as to the accuracy or completeness of the information included herein is given and any liability for any action in reliance thereon is disclaimed. All trademarks are owned by Signify Holding or their respective owners.

©2019 Signify Holding. Tous droits réservés. Ce document peut faire l'objet de modifications. Aucune déclaration ou garantie quant à l'exactitude ou l'exhaustivité de l'information contenue dans ce document n'est donnée et toute responsabilité quant à toute mesure prise sur la foi de celle-ci est déclinée. Toutes les marques de commerce appartiennent à Signify Holding ou à leur propriétaire respectif.

Signify North America Corporation
400 Crossing Blvd Suite 600,
Bridgewater Township, NJ 08807
Telephone: (732) 563-3000

Signify Canada Ltd.
281 Hillmount Road,
Markham, ON, Canada L6C 2S3
Telephone: (905) 927-4900