

LIGHTOLIER

by  Signify

3D printed lighting

Cylinders

ICY Series

Read and understand these instructions before proceeding.

This fixture is intended for installation in accordance with the National Electrical Code and Local Regulations. To assure full compliance with local codes and regulations, check with your local electrical inspector before installation. To prevent electrical shock, turn off electricity at fuse box before proceeding. Allow fixture to cool before handling.

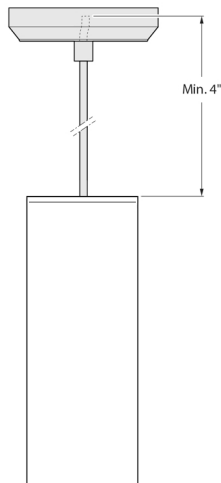
Retain these instructions for maintenance reference.

Lire et comprendre les instructions suivantes avant d'installer le luminaire (appareil).

Ce luminaire est conçu pour une installation conforme au Code national de l'électricité et aux règlements locaux. Pour assurer la conformité aux codes et règlements locaux, consultez l'inspecteur en électricité de votre région avant l'installation. Afin d'empêcher une décharge électrique, coupez l'électricité au boîtier de fusibles avant de procéder. Laissez refroidir l'appareil avant de le manipuler.

Conservez ces instructions aux fins de référence en cas de maintenance.

Pendant Surface-Mounted Canopy (PS)
Pendentif Suspendu en surface (PS)



THIS PRODUCT MUST BE INSTALLED IN ACCORDANCE WITH THE APPLICABLE INSTALLATION CODE BY A PERSON FAMILIAR WITH THE CONSTRUCTION AND OPERATION OF THE PRODUCT AND THE HAZARDS INVOLVED.

CE PRODUIT DOIT ÊTRE INSTALLÉ CONFORMÉMENT AU CODE D'INSTALLATION APPLICABLE PAR UNE PERSONNE CONNAISSANT LA CONSTRUCTION ET LE FONCTIONNEMENT DU PRODUIT ET LES DANGERS IMPLIQUÉS.

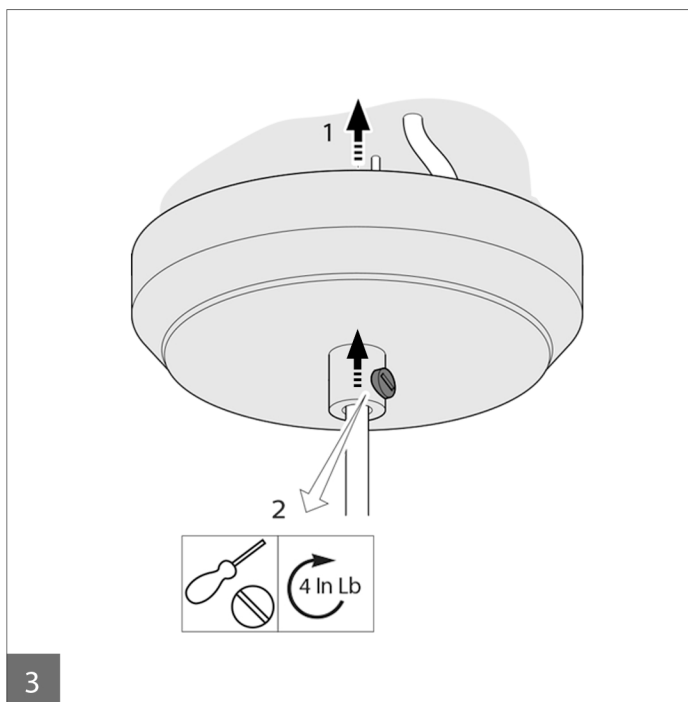
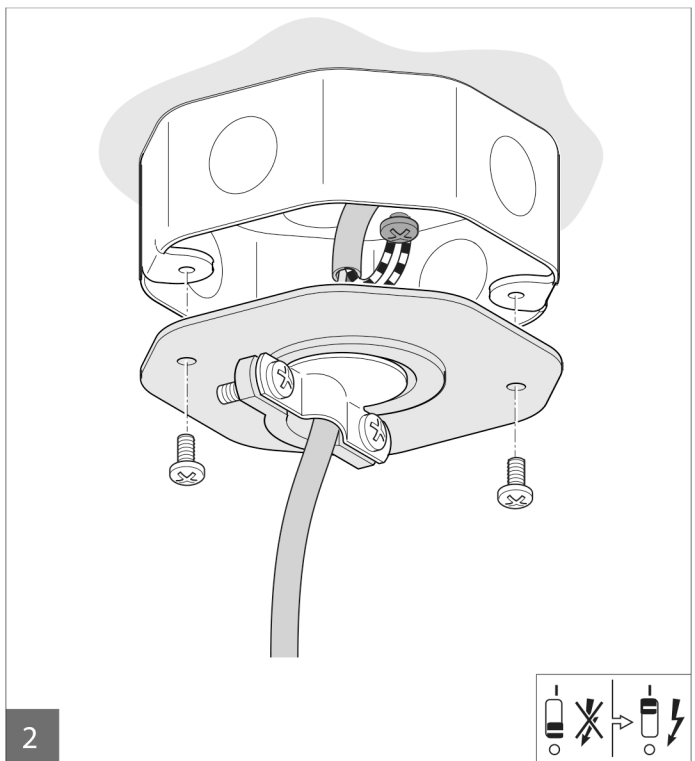
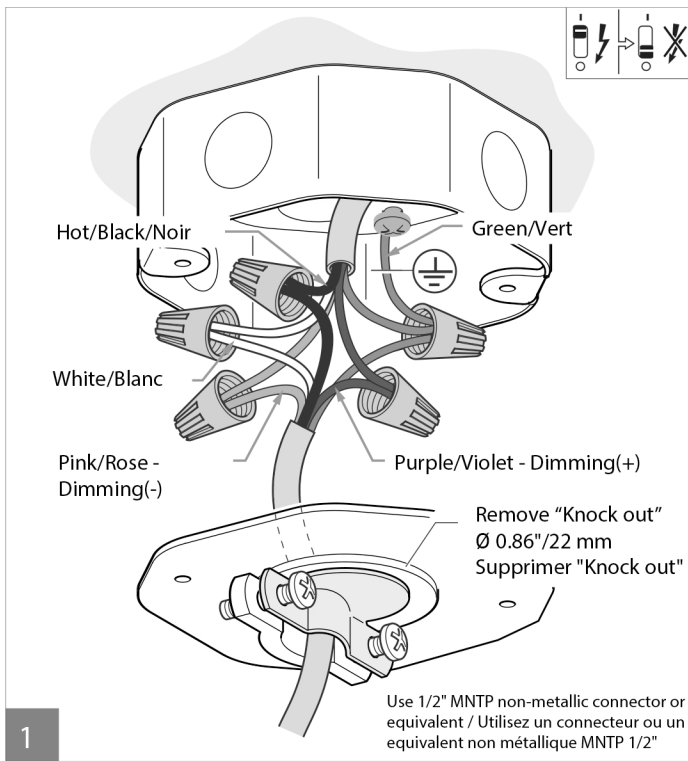
In case a track mounting system is used, please follow instructions included in the adapter kit box.

Dans le cas où un système de montage sur chenilles est utilisé, veuillez suivre les instructions incluses dans la boîte du kit d'adaptateur.

Clean with dry cloth
Nettoyer avec un chiffon sec.



ATTENTION
OBSERVE PRECAUTIONS
FOR HANDLING
ELECTROSTATIC
SENSITIVE
DEVICES



©signify

© 2022 Signify Holding. All rights reserved. The information provided herein is subject to change, without notice. Signify does not give any representation or warranty as to the accuracy or completeness of the information included herein and shall not be liable for any action in reliance thereon. The information presented in this document is not intended as any commercial offer and does not form part of any quotation or contract, unless otherwise agreed by Signify.

© 2022 Signify Holding. Tous droits réservés. Les informations fournies ici sont sujettes à changement, sans préavis. Signify ne fait aucune déclaration et ne donne aucune garantie quant à l'exactitude ou à l'exhaustivité des informations contenues dans le présent document et ne saurait être tenue responsable de toute action intentée sur la foi de celles-ci. Les informations présentées dans ce document ne constituent pas une offre commerciale et ne font partie d'aucun devis ou contrat, sauf accord contraire de Signify.

Signify North America Corporation
400 Crossing Blvd, Suite 600
Bridgewater, NJ 08807
Telephone: 855-486-2216

Signify Canada Ltd.
281 Hillmount Road,
Markham, ON, Canada L6C 2S3
Telephone: 800-668-9008

All trademarks are owned by Signify Holding or their respective owners.

Toutes les marques commerciales sont la propriété de Signify Holding ou de leurs propriétaires respectifs.